

Calçador para Costura Reta

Configurações da máquina:

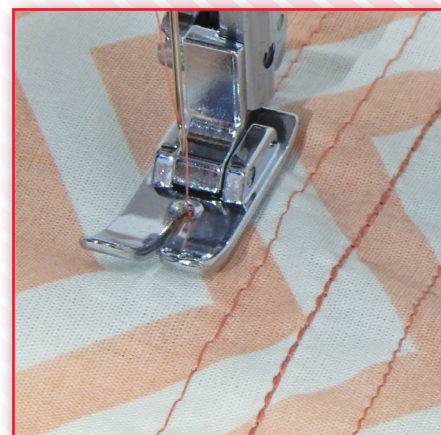
Ponto de costura:	Reto com agulha ao centro
Tensão da linha:	3-6
Comprimento do ponto:	1,5 - 4
Largura do ponto:	Posição da agulha ao centro
Dentes impelentes:	Levantados

Indicado para costura com ponto reto, especialmente em tecidos leves e delicados.

Para encaixar na máquina, retire o calçador que estiver encaixado. Posicione o calçador para costura reta embaixo do suporte do calçador alinhando o pino do calçador com a ranhura no suporte do calçador. Abaixar a alavanca do calçador para prendê-lo no lugar.

Para costurar, coloque o tecido embaixo do calçador e guie suavemente o tecido ao longo da guia de costura indicada na chapa da agulha, deixando que o tecido seja transportado naturalmente.

Nota: Utilize somente o ponto reto com a agulha na posição central. Outros tipos de ponto não podem ser utilizados.



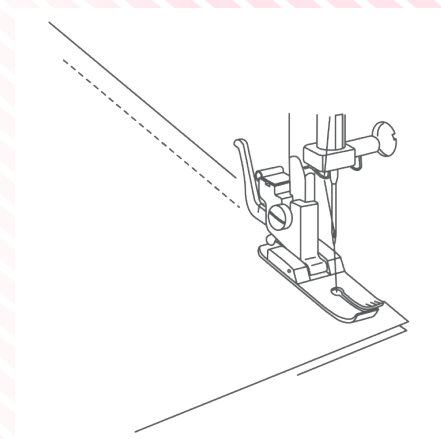
Código: **200125008**

Indicado para:
Máquinas de costura mecânica com lançadeira oscilante com largura do ponto até 5mm.

Modelos:

- 1006
- 1004
- 2008P
- 1008
- 2008S
- 2008
- 3022

Embalagem: Contém 1 calçador
Código EAN: 7898586210417



JANOME