

Calçador para pontos decorativos e apliques

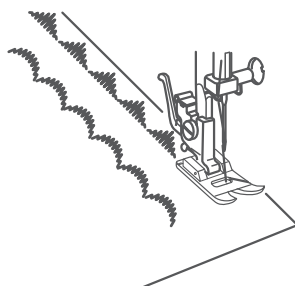
Indicado para costura decorativa e apliques.

Utilize os pontos decorativos da sua máquina para decorar seus projetos de costura. Possui menor área de contato com o tecido facilitando a movimentação do seu projeto durante a costura.

Para máquinas que possuem ponto satin ou ponto cheio:

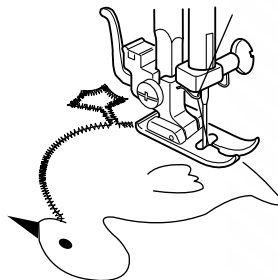
| | |
|-----------------------|---------------------------------|
| Ponto de costura: | Decorativos tipo satin ou cheio |
| Tensão da linha: | 2-5 |
| Comprimento do ponto: | 0,5 - 1 |
| Largura do ponto: | 5 |

Para um resultado delicado em tecidos finos como chiffon, utilize uma camada de entreteia do tipo que pode ser rasgada, se necessário.



Para costura de aplique com ponto ziguezague:

| | |
|-----------------------|------------|
| Ponto de costura: | Ziguezague |
| Tensão da linha: | 1-4 |
| Comprimento do ponto: | 0,5 - 1 |
| Largura do ponto: | 5 |
| Pressão do calçador: | 2 |

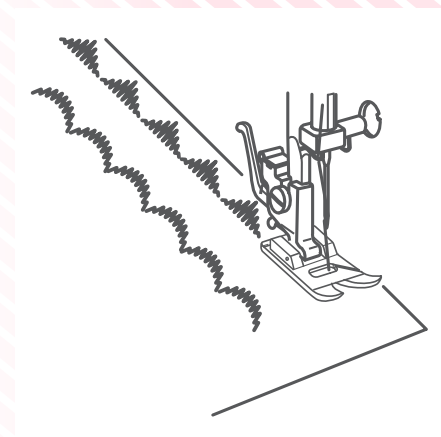
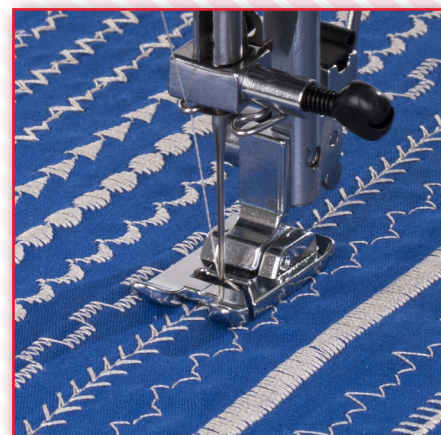


Alinhe ou prenda o aplique no tecido usando entreteia ou spray adesivo próprio para tecidos.

Costure em torno do aplique certificando-se de que a agulha costure o lado direito do ponto ao longo da borda externa do aplique (costura do ponto fica levemente fora do aplique).

Para fazer a costura em cantos, pare a máquina e abaixe a agulha para prender o tecido no lugar. Levante o calçador e gire o tecido para a posição desejada. Abaixar o calçador e reinicie a costura.

NOTA: Em máquinas que não possuem ajuste de largura ou de comprimento do ponto, este calçador pode ser usado para costura com pontos retos, ziguezague e outros pontos de costura básica.



Código: **200129002**

Indicado para:

Máquinas de costura mecânica com lançadeira oscilante com largura do ponto até 5mm.

Modelos:

- 1006 - 1004
- 2008P - 1008
- 2008S - 2008
- 3022

Embalagem: Contém 1 calçador

Código EAN: 7898586210455

JANOME