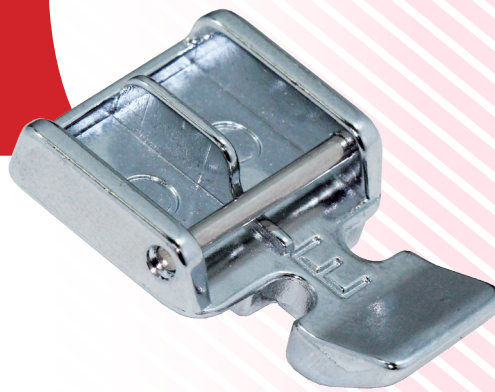


# Calgador para aplicação de zíper comum largo



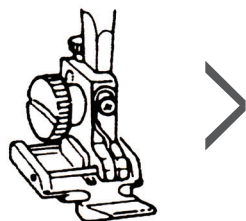
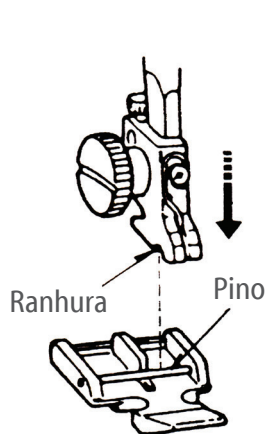
## Configurações da máquina:

|                       |                             |
|-----------------------|-----------------------------|
| Ponto de costura:     | Reto com agulha ao centro   |
| Tensão da linha:      | Normal                      |
| Comprimento do ponto: | 2 - 3                       |
| Largura do ponto:     | Posição da agulha ao centro |
| Dentes impelentes:    | Levantados                  |

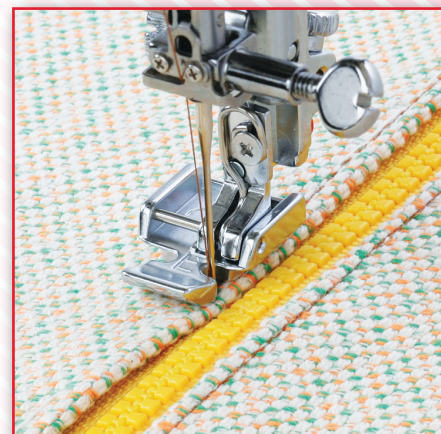
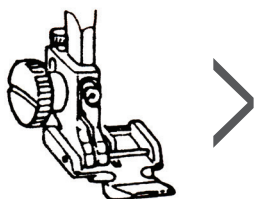
## Indicado para aplicação de zíper comum em peças de vestuário e peças utilitárias.

Como encaixar o calgador na máquina:

Para costurar o lado esquerdo do zíper



Para costurar o lado direito do zíper



Encaixe o pino do calgador na ranhura no suporte do calgador.

\* Para costurar o lado direito do zíper, encaixe o calgador de zíper do lado esquerdo do calgador.

Código: **829801002**

Indicado para:

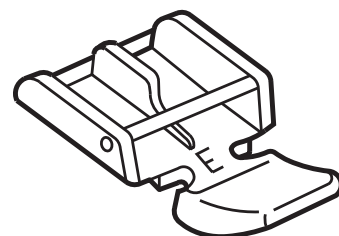
Máquinas de costura eletrônica com lançadeira horizontal/rotativa com largura do ponto 7mm.

Modelos:

|           |           |           |
|-----------|-----------|-----------|
| - 2018DC  | - DC6100  | - 8077    |
| - 2030DC  | - DM7200  | - 4100QDC |
| - 2030QDC | - MC6500P | - MC9000  |
| - 3160QDC | - MC6600P | - MC10000 |
| - 4120QDC | - 7700QCP | - MC11000 |

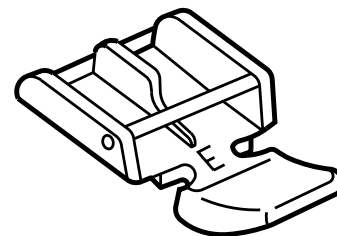
Calgador de reposição vendido solto, embalado em plástico zip.

Código EAN: 7898586211506

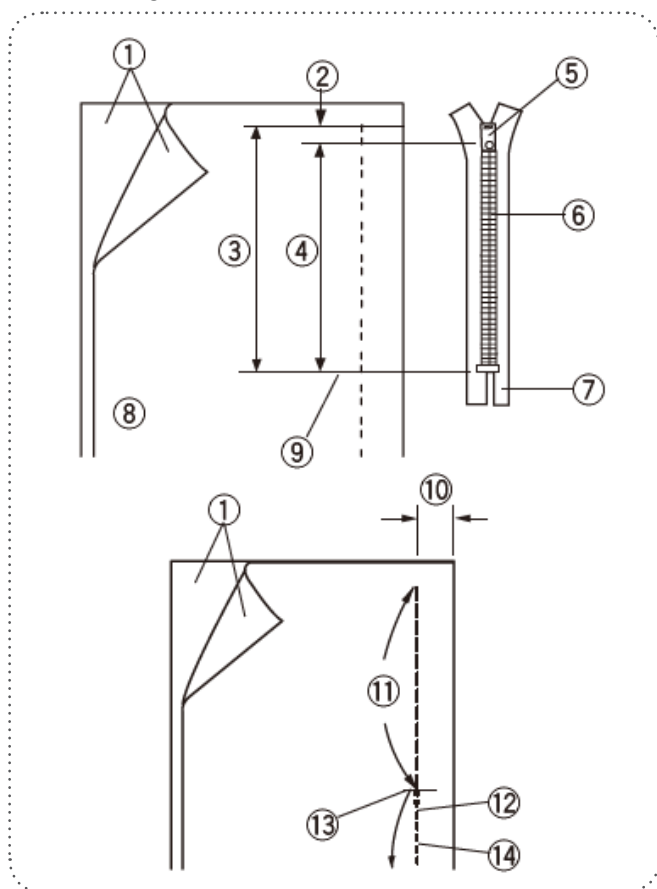


# JANOME

# Calçador para aplicação de zíper comum largo



## Preparação do tecido:



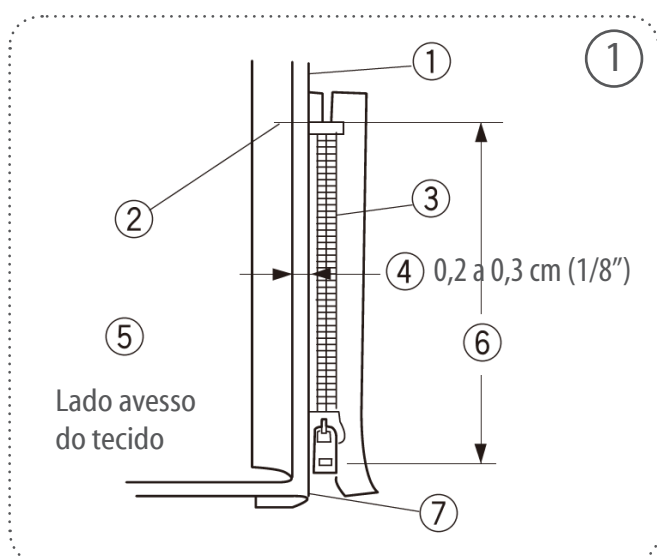
Acrescente 1 cm (3/8") ao comprimento do zíper. Esse é o tamanho total da abertura.

- ① Lado direito do tecido
- ② 1 cm (3/8")
- ③ Tamanho da abertura
- ④ Comprimento do zíper
- ⑤ Puxador
- ⑥ Dente do zíper
- ⑦ Fita do zíper
- ⑧ Lado do avesso do tecido
- ⑨ Final da abertura

Coloque os lados direitos do tecido juntos e costure até o final da abertura do zíper, com uma margem de costura de 2 cm (13/16"). Faça pontos em retrocesso para prender a costura. Coloque o calçador de zigzag e alinhave ao longo da abertura do zíper com comprimento de ponto 4.5.

- ⑩ 13/16" (2 cm)
- ⑪ Abertura do zíper (pontos de alinhavo)
- ⑫ Pontos em retrocesso
- ⑬ Final da abertura
- ⑭ Costura

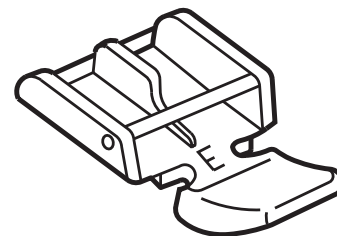
## Para costurar:



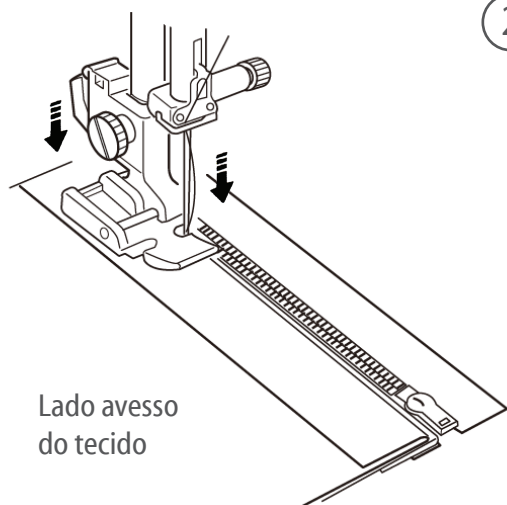
Dobre para cima a margem de costura superior/esquerda. Dobre abaixo a margem de costura inferior/direita para formar uma dobra de 0,2 a 0,3 cm (1/8"). Coloque o dente do zíper próximo à dobra e o prenda-o no lugar com alfinetes.

- ① Tecido de baixo
- ② Final da abertura do zíper
- ③ Dente do zíper
- ④ 1/8" (0,3 cm)
- ⑤ Lado do avesso do tecido de cima
- ⑥ Tamanho da abertura
- ⑦ Dobra

# Calçador para aplicação de zíper comum largo



2



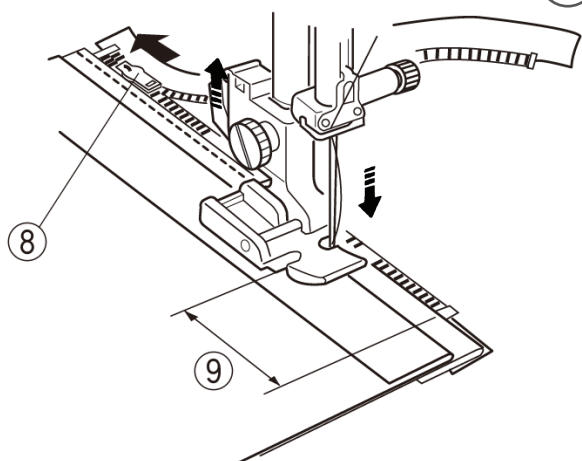
Lado avesso do tecido

Encaixe o calçador de zíper com o pino do lado direito.

Abaixe o calçador de zíper na fita do zíper posicionando na parte final do zíper, de modo que a agulha perfure a fita do zíper e a dobra do tecido.

Costure todas as camadas à partir do final da abertura do zíper, guiando os dentes do zíper ao longo da borda do calçador.

3



Pare de costurar 5 cm (2") antes de o calçador atingir o puxador do zíper.

Abaixe a agulha levemente no tecido.

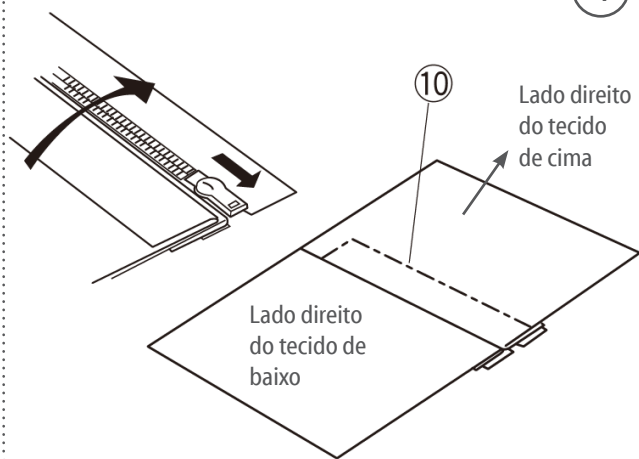
Levante o calçador e abra o zíper, puxando pelo puxador.

Abaixe o calçador e termine de costurar o restante.

⑧ Puxador

⑨ 5 cm (2")

4

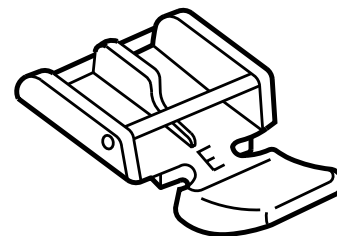


Feche o zíper e abra o tecido de cima esticando-o sobre o zíper.

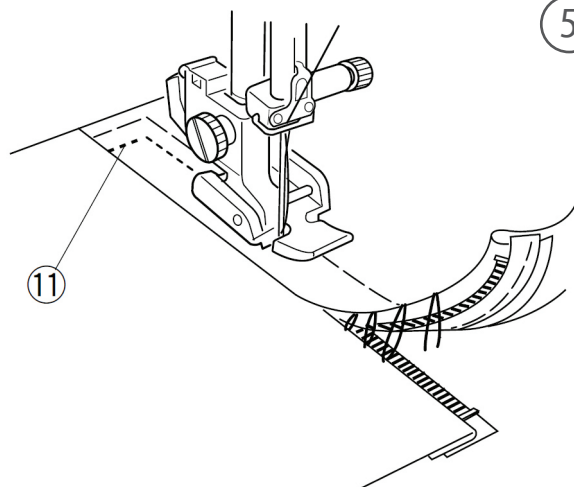
Alinhave o tecido de cima com a fita do zíper para prender o zíper ao tecido.

⑩ Pontos da costura de alinhavo

# Calçador para aplicação de zíper comum largo



5



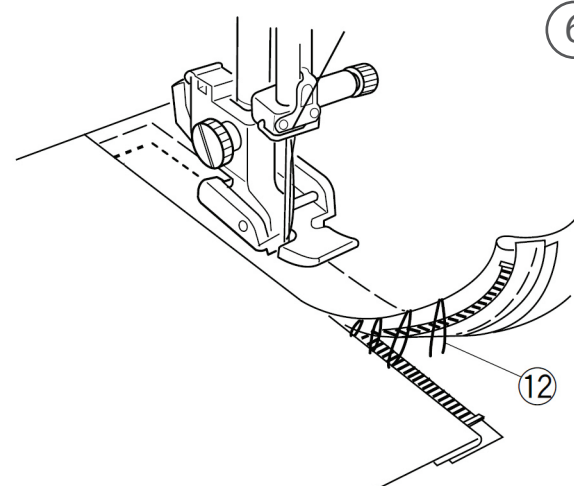
Solte o calçador e encaixe-o novamente com o pino à esquerda.

Costure com retrocesso ao longo da margem da abertura de 1 cm (3/8").

⑪ Costura com retrocesso

Gire o tecido 90 graus e costure através do tecido e da fita do zíper ao longo da abertura do zíper.

6



Pare de costurar 5 cm (2") antes de o calçador atingir o puxador do zíper.

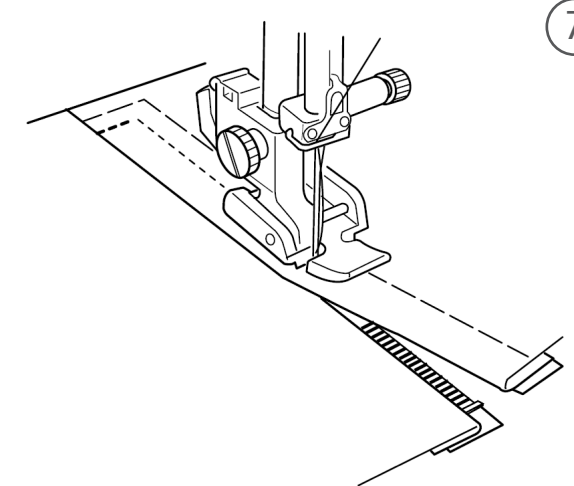
Abaixe a agulha levemente no tecido.

Levante o calçador, remova os pontos do primeiro alinhavo, que foi feito para unir os dois tecidos.

Abra o zíper pelo puxador.

⑫ Pontos de alinhavo

7



Abaixe o calçador e termine o restante da costura.

Depois de terminar de costurar, remova os pontos de alinhavo do tecido de cima (usado para prender o zíper no tecido).