

Calçador para Costura Reta

Configurações da máquina:

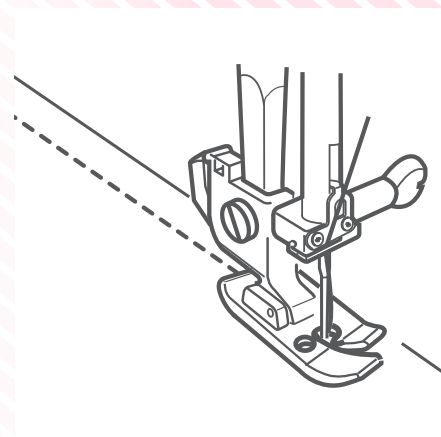
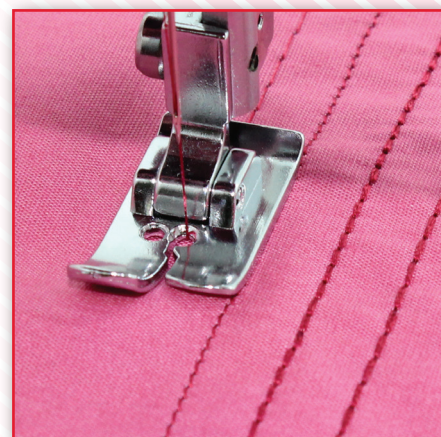
Ponto de costura:	Reto com agulha ao centro
Tensão da linha:	3 - 6
Comprimento do ponto:	1 - 5
Largura do ponto:	Posição da agulha ao centro
Dentes impelentes:	Levantados

Indicado para costura com ponto reto, especialmente em tecidos leves e delicados.

Para encaixar na máquina, retire o calçador que estiver encaixado. Posicione o calçador para costura reta embaixo do suporte do calçador alinhando o pino do calçador com a ranhura no suporte do calçador. Abaixar a alavanca do calçador para prendê-lo no lugar.

Para costurar, coloque o tecido embaixo do calçador e guie suavemente o tecido ao longo da guia de costura indicada na chapa da agulha, deixando que o tecido seja transportado naturalmente.

Nota: Utilize somente o ponto reto com a agulha na posição central. Outros tipos de ponto não podem ser utilizados.



Código: **200007106**

Indicado para:
Máquinas de costura eletrônica com lançadeira horizontal/
rotativa com largura do ponto 7mm.

Modelos:

- 2018DC	- DC6100	- 8077
- 2030DC	- DM7200	- 4100QDC
- 2030QDC	- MC6500P	- MC9000
- 3160QDC	- MC6600P	- MC10000
- 4120QDC	- 7700QCP	- MC11000

Embalagem: Contém 1 calçador
Código EAN: 7898586210356



JANOME