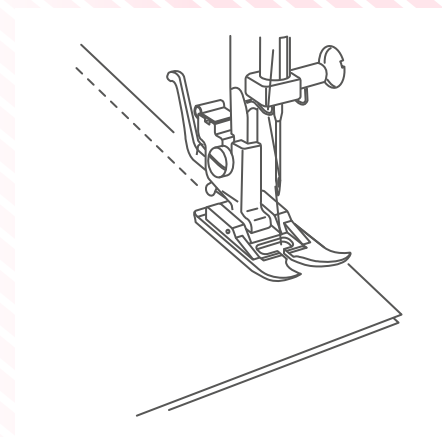
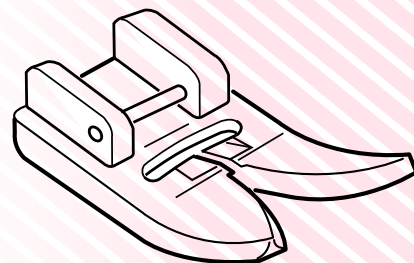


CALCADOR ULTRADESLIZANTE COM TEFLON

**Indicado para costura de tecidos difíceis
que tendem a aderir no calcador de metal**

Este calcador foi desenvolvido com material especial ultradeslizante para facilitar a costura de tecidos que geralmente aderem ao calcador de metal dificultando a costura, como camurça, vinil, couro, sintético etc...

Com esse calcador seus projetos de costura de bolsas, necessaires, carteiras em couro ou em materiais que tendem a aderir nos calcadores de metal poderão ser costurados de forma mais fácil e rápida.



Configurações da máquina:

Ponto de costura:	Qualquer ponto
Tensão da linha:	3 - 6
Comprimento do ponto:	0,5 - 4
Largura do ponto:	0 - 5

Atenção:

Para sua segurança, certifique-se sempre de pressionar a tecla de travamento para bloquear a máquina ou desligue o interruptor de energia antes de trocar o calcador.

Consulte o manual de instruções da sua máquina para fazer a troca do calcador.



Código: **200141000**

Indicado para:
Máquinas de costura mecânica com lançadeira oscilante
com largura do ponto até 5mm.

Modelos:
- 1006 - 1004
- 2008P - 1008
- 2008S - 2008
- 3022

Embalagem: Contém 1 calcador
Código EAN: 7898586210530

JANOME