

Calçador para Miçangas, Vidrilhos e Pérolas em Cordão

Indicado para aplicação de miçangas, vidrilhos ou pérolas em cordão

Permite costurar peças decorativas e vestuário, aplicando miçangas, vidrilhos ou pérolas com diâmetros de 2,5 até 4,0 mm ou igual ou menor que 2,0 mm.

Configurações da máquina:

Ponto de costura:	Ziguezague
Tensão da linha:	"Auto" ou 3 - 5
Comprimento do ponto:	1,5
Largura do ponto:	2 - 3
Dentes impelentes:	Levantados

Atenção:

Para sua segurança, certifique-se sempre de pressionar a tecla de travamento para bloquear a máquina ou desligue o interruptor de energia antes de trocar o calçador.

Consulte o manual de instruções da sua máquina para fazer a troca do calçador.

Tamanhos:

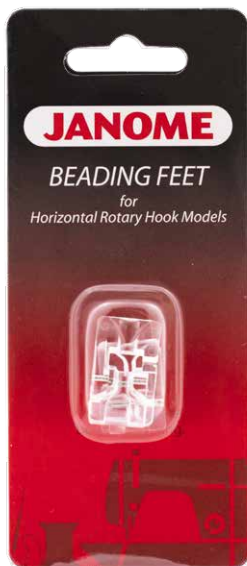
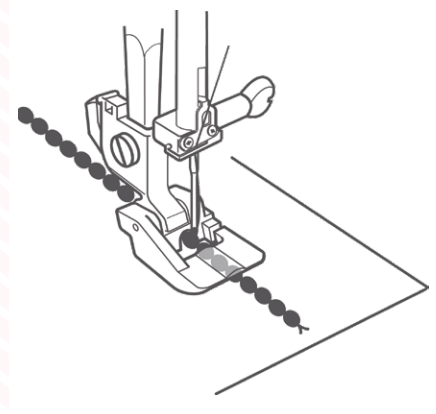
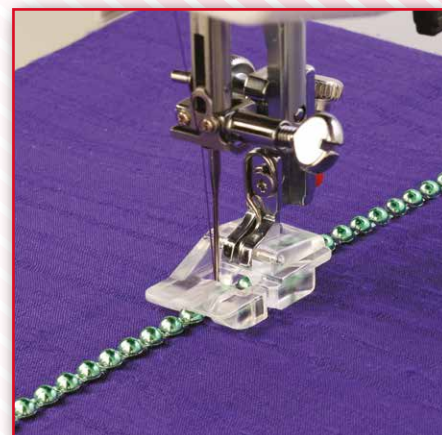
* Calçador com canaleta larga:

Diâmetro da miçanga, vidrilho ou pérola entre 2,5 – 4,0 mm

* Calçador com canaleta estreita:

Diâmetro da miçanga, vidrilho ou pérola igual ou menor que 2,0 mm

Nota: Use um marcador temporário e faça no tecido o desenho onde será costurado o cordão de miçangas, vidrilhos ou pérolas. Costure seguindo o desenho.



Código: **200321006**

Indicado para:

Máquinas de costura eletrônica com lançadeira horizontal / rotativa com largura do ponto até 7mm.

Modelos:

- 2018DC	- DC6100	- MC5000	- MC 9700
- 2030DC	- DM7200	- MC5700	- MC 10000
- 2030QDC	- MC6500P	- MC8000	- MC 10001
- 3160QDC	- MC6600P	- MC8100	- MC 11000
- 4120QDC	- 8077	- MC 9000	
- 7700QCP	- 4100QDC	- MC 9500	

Embalagem: Contém 1 calçador

Código EAN: 7898586210158

JANOME