

# Calçador para Fitas e Lantejoulas em Cordão

## Indicado para aplicação de fitas e lantejoulas

Você poderá aplicar fitas e lantejoulas de forma rápida e prática em seus projetos.

Este calçador possui uma guia que auxilia na costura da fita e do cordão de lantejoulas.

### Configurações da máquina:

Ponto de costura:	Decorativos ou Ziguezague
Tensão da linha:	"Auto" ou 3 - 5
Comprimento do ponto:	2,5
Largura do ponto:	0 - 7
Dentes impelentes:	Levantados

### Atenção:

Para sua segurança, certifique-se sempre de pressionar a tecla de travamento para bloquear a máquina ou desligue o interruptor de energia antes de trocar o calçador.

Consulte o manual de instruções da sua máquina para fazer a troca do calçador.

### Para costurar:

1. Retire o calçador da sua máquina e encaixe o Calçador para Fitas e Lantejoulas
2. Selecione o ponto da sua preferência e ajuste a largura de acordo com a largura da fita ou da lantejola
3. Insira a fita através da abertura do guia e puxe para trás por baixo do calçador até ultrapassar o calçador
4. Abaixe a agulha na posição que deseja iniciar a costura e comece a costurar
5. Utilize o arremate automático no início e no final da costura



Código: **200332000**

Indicado para:

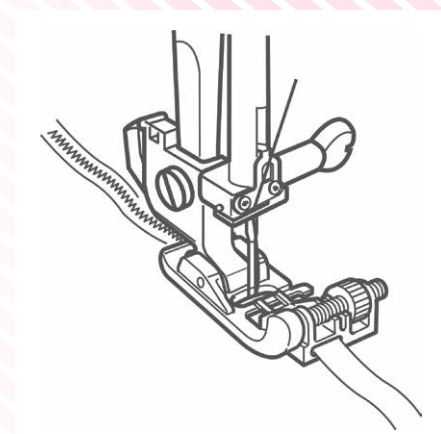
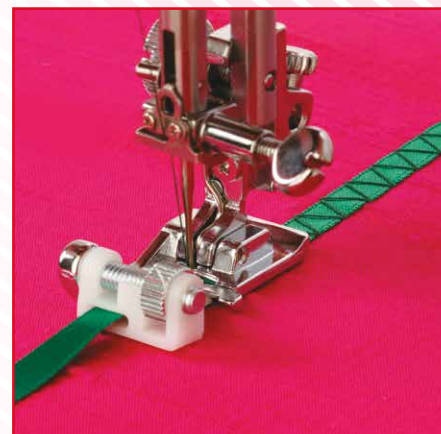
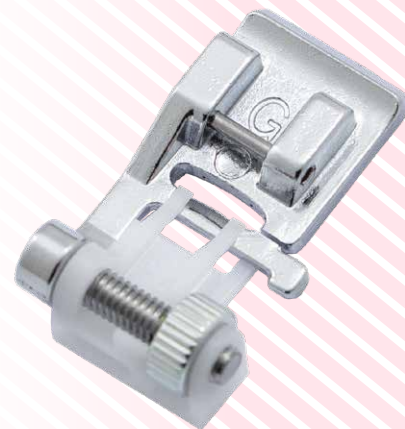
Máquinas de costura eletrônica com lançadeira horizontal / rotativa com largura do ponto até 7mm.

Modelos:

- 2018DC	- DC6100	- MC5000	- MC 9700
- 2030DC	- DM7200	- MC5700	- MC 10000
- 2030QDC	- MC6500P	- MC8000	- MC 10001
- 3160QDC	- MC6600P	- MC8100	- MC 11000
- 4120QDC	- 8077	- MC 9000	
- 7700QCP	- 4100QDC	- MC 9500	

Embalagem: Contém 1 calçador

Código EAN: 7898586211025



# JANOME